

# 高年齢者、障害者等の就職困難者を 雇用する事業主をサポートします!!

## 特定就職困難者雇用開発助成金のご案内

高年齢者、障害者、母子家庭の母などの就職困難者を、ハローワーク等（※）の紹介により、継続して雇用する労働者（雇用保険の一般被保険者）として雇い入れる事業主に対して、助成金を支給します。

（※） ハローワーク、地方運輸局及び雇用関係給付金の取扱いに係る同意書を労働局に提出している有料・無料職業紹介事業者及び無料船員職業紹介事業者

### 支給額

対象労働者に支払われた賃金相当額の一部として、下表の金額が、支給対象期（6か月）ごとに支給されます。

※（ ）内は中小企業に対する支給額・助成対象期間です。

#### 【短時間労働者以外】

対象労働者	支給額	助成対象期間	支給対象期ごとの支給額
高年齢者（60歳以上65歳未満）、 母子家庭の母等	50 (90) 万円	1年	第1期 25(45)万円 第2期 25(45)万円
身体・知的障害者	50 (135) 万円	1年(1年6か月)	第1期 25(45)万円 第2期 25(45)万円 第3期 (45)万円
重度障害者等（重度障害者、 45歳以上の障害者、精神障害者）	100 (240) 万円	1年6か月(2年)	第1期 33(60)万円 第2期 33(60)万円 第3期 34(60)万円 第4期 (60)万円

#### 【短時間労働者】

対象労働者	支給額	助成対象期間	支給対象期ごとの支給額
高年齢者（60歳以上65歳未満）、 母子家庭の母等	30 (60) 万円	1年	第1期 15(30)万円 第2期 15(30)万円
障害者	30 (90) 万円	1年(1年6か月)	第1期 15(30)万円 第2期 15(30)万円 第3期 (30)万円

※1 対象労働者は、雇入れ日現在の満年齢が65歳未満の方に限ります。

※2 短時間労働者とは、一週間の所定労働時間が、20時間以上30時間未満の労働者である者をいいます。

○ 中小企業とは、業種ごとに下表に該当するものをいいます。

小売業・飲食店	資本金若しくは出資の総額が5千万円以下又は常時雇用する労働者数50人以下
サービス業	資本金若しくは出資の総額が5千万円以下又は常時雇用する労働者数100人以下
卸売業	資本金若しくは出資の総額が1億円以下又は常時雇用する労働者数100人以下
その他の業種	資本金若しくは出資の総額が3億円以下又は常時雇用する労働者数300人以下



## ご確認ください！



### ◇ 受給できる事業主 ◇

以下のすべてに該当する事業主です。

- ① 雇用保険の適用事業主であること。
- ② 対象労働者（雇入れられた日現在における満年齢が65歳未満の者に限る。）をハローワーク若しくは地方運輸局又は適正な運用を期すことのできる有料・無料の職業紹介事業者若しくは無料船員職業紹介事業者の紹介により、雇用保険の一般被保険者として雇い入れる事業主であること。
- ③ 対象労働者を助成金の受給終了後も雇用保険の一般被保険者として引き続き相当期間雇用することが確実であると認められる事業主であること。
- ④ 資本、資金、人事、取引等の状況からみて対象労働者を雇用していた事業主と密接な関係にある事業主でないこと。
- ⑤ 対象労働者の雇入れ日の前後6か月間に事業主の都合による従業員の解雇（勧奨退職を含む。）をしていないこと。
- ⑥ 対象労働者の雇入れ日の前後6か月間に倒産や解雇など特定受給資格者となる離職理由の被保険者数が対象労働者の雇入れ日における被保険者数の6%を超えていない（特定受給資格者となる離職理由の被保険者が3人以下の場合を除く。）こと。
- ⑦ 対象労働者の出勤状況及び賃金の支払い状況等を明らかにする書類（労働者名簿、賃金台帳、出勤簿等）を整備・保管し、速やかに提出する事業主であること。

### ◇ 受給するための要件 ◇

上記に該当する事業主であって、以下のいずれにも該当しないことが受給するための要件となります。該当する場合は、特定就職困難者雇用開発助成金（以下「助成金」という）の支給は行われません。

- ① ハローワーク等の紹介以前に**雇用の予約があった対象労働者を雇い入れる場合**
- ② 助成金の支給対象期間中、対象労働者を事業主の都合により解雇（勧奨退職を含む）した場合
- ③ 雇入れ日の前日から過去3年間に職場適応訓練（短期の職場適応訓練を除く。）を受け、又は受けたことのある者を当該職場適応訓練を行い、又は行った事業主が雇い入れる場合
- ④ **雇入れ日の前日から過去3年間に雇用関係、出向、派遣又は請負により雇入れに係る事業所において就労したことのある者を、再び同一事業所に雇い入れる場合**
- ⑤ 対象労働者に対する支給対象期についての賃金を、支払期日を超えて支給申請を行うまでに支払っていない場合（時間外手当、深夜手当、休日出勤手当等を法定どおり支払っていない場合を含む。）
- ⑥ ハローワーク等の紹介時点と異なる条件で雇入れた場合で、対象労働者に対し労働条件に関する不利益、又は違法行為があり、かつ、当該対象労働者から求人条件が異なることについての申し出があった場合
- ⑦ 助成金の支給を行う際に、雇入れに係る事業所において成立する保険関係に基づく前々年度より前のいずれかの年度に係る労働保険料を滞納している場合
- ⑧ 偽りその他の不正行為により本来受けることのできない助成金等を受け、又は受けようとしたことにより3年間にわたる不支給措置が執られている場合
- ⑨ 労働関係法令の違反を行っていることにより助成金を支給することが適切でないものと認められる場合

### ご注意！

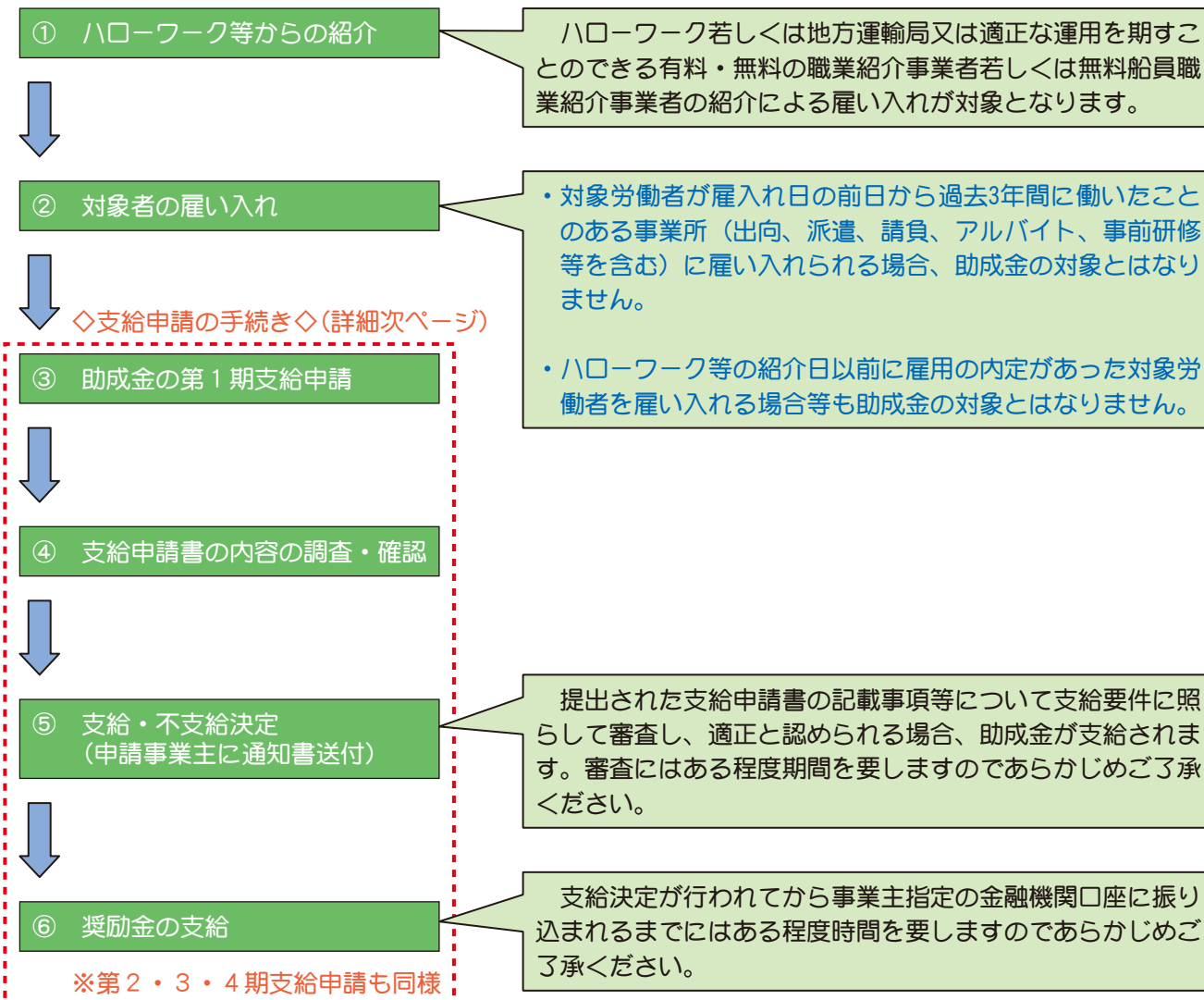
ここでいう「雇入れ日」は、雇用契約における雇入れ日とは異なる場合がありますので（事前研修を行った場合など）、都道府県労働局又はハローワークにご確認下さい。

## ◇ 対象労働者 ◇

対象労働者（雇入れ日現在の満年齢が65歳未満の者に限る）	
イ 60歳以上の者	リ 沖縄失業者求職手帳所持者（45歳以上）
ロ 身体障害者	ヌ 漁業離職者求職手帳所持者（45歳以上）
ハ 知的障害者	ル 手帳所持者である漁業離職者等（45歳以上）
ニ 精神障害者	ロ 一般旅客定期航路事業等離職者求職手帳所持者（45歳以上）
ホ 母子家庭の母等	ワ 認定港湾運送事業離職者（45歳以上）
ヘ 中国残留邦人等永住帰国者	カ その他就職困難者（アイヌの人々：北海道に居住している者で45歳以上の者であり、かつハローワークの紹介による場合に限る。）
ト 北朝鮮帰国被害者等	
チ 認定駐留軍関係離職者（45歳以上）	

※ アイヌの人々：「人権教育の為に国連10年」に関する国内計画（平成9年7月公表）に用いられている用語  
 ※ 「雇用給付金取扱職業紹介事業者の標識を掲げる有料・無料の職業紹介事業者若しくは無料船員職業紹介事業者」の紹介による場合は上記のみに該当する者以外の者を雇入れた場合に対象となります。

## ◇ 支給申請の流れ ◇



助成金の支給申請から支給決定までの間及び支給終了後において総勘定元帳などの帳簿の提示を求めることがあります。

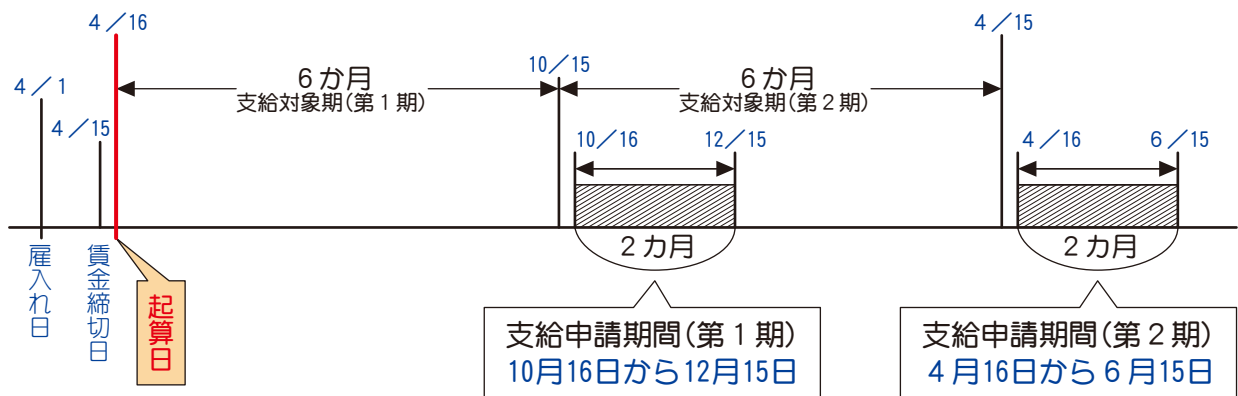
## 支給申請の手続き

- 助成金は、支給対象期（※）ごとに、2～4回に分けて支給されます。
- 支給申請は、支給対象期ごとに、労働局またはハローワークに対して行います。
- 支給申請期間は、各支給対象期の末日の翌日から**2か月**以内です。
- 第1回目の支給申請がなされていない場合でも、第2回目以降の支給申請は行えます（ただし、第1回目分は支給されません）。

※ 支給対象期は、**起算日**から6か月間ごとに区切った期間です。**起算日**は、

- ・賃金締切日が定められていない場合は雇入れ日
- ・賃金締切日が定められている場合は雇入れ日の直後の賃金締切日の翌日（ただし、賃金締切日に雇い入れられた場合は雇入れ日の翌日、賃金締切日の翌日に雇い入れられた場合は雇入れ日）となります。

【例：4月1日に中小企業事業主が高年齢者を雇入れた場合】



### 「支給申請にあたって」ご注意！

対象労働者が支給対象期の途中で事業主都合で離職した場合は、当該支給対象期については助成金の支給を受けることはできません。また、既に支給が行われた助成金についても返還を求めることがあります。

### ～ご注意～

- 職業紹介を受けた日に雇用保険の被保険者である者等失業等の状態にない者を雇入れた場合は支給対象となりません（重度障害者、45歳以上の障害者、精神障害者を一週間の所定労働時間が30時間以上で雇入れた場合を除きます）。
- 他の助成金の支給を受けている場合は、支給対象とならない場合があります。
- この助成金を受給した事業主は国の会計検査の対象になることがありますのであらかじめご了承ください。検査の対象となった場合は、ご協力をお願いします。  
また、検査には関係書類が必要となりますので、関係書類については、支給の日が属する年度の翌年度の初日から起算して、5年間整理保存しておいてください。
- 偽りその他不正な行為によって助成金の支給を受け、または受けようとした場合は、不支給決定又は支給決定の取消しが行われます。この場合、すでに支給された助成金については全額を返還していただくとともに、不支給決定又は支給決定の取消しを受けた日以後3年間は各種助成金の支給を受けることができません。また、詐欺罪等により刑罰に処される場合があります。

助成金の受給に当たっては、このリーフレットに記載があるほか、各種要件がございますので、ご不明な点については、最寄りのハローワークまたは各都道府県労働局（職業安定部）へお問い合わせください

※この助成金は、全額事業主負担である雇用保険二事業で行われています。（一部、一般会計から支出されます。）